

# AfuTUB-Kurs

## Technik Klasse E 02: Spannung und Strom, Wechselspannung

DL0XK  
Amateurfunk Forschungs Gruppe der TU Kaiserslautern

<https://www.amateurfunk.uni-kl.de/home/>



This work is licensed under the *Creative Commons Attribution-NonCommercial-ShareAlike 3.0 License*.

Amateurfunkgruppe der Technische Universität Kaiserslautern, DL0XK, Stand: Mon Nov 11 18:20:31 2019 +0100  
basierend auf dem Kurs der Amateurfunkgruppe der Technische Universität Berlin (AfuTUB), DKØTU

# Strom – Spannung

AfuTUB-Kurs

Technik E 02

Einleitung

Spannung

Strom

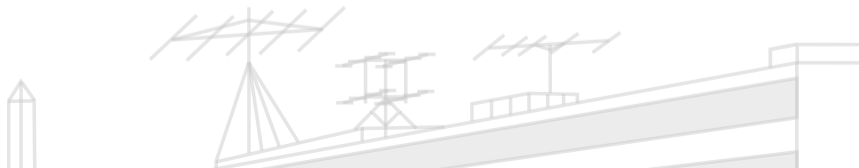
Ladung

Wechselspannung

Referenzen

Literatur

- Was ist Spannung/Strom (elektrische)?
- Woher bekommt man Spannung/Strom?



# Spannung

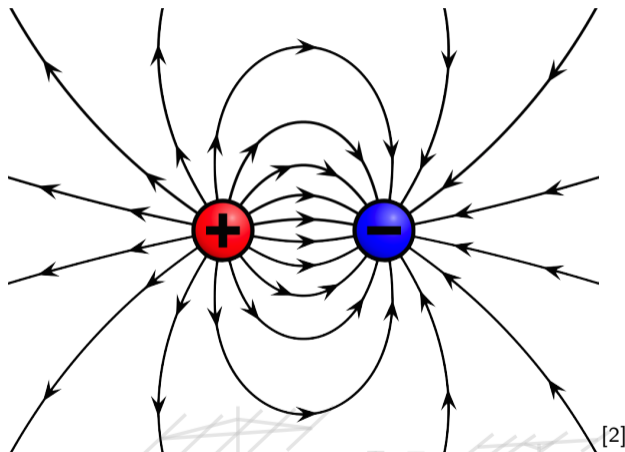


Abb. 1: Elektrische Spannung wird erzeugt durch die Trennung von Ladungen

# Potential

Spannung ist der Potentialunterschied an zwei Punkten.

Ein Multimeter misst den Potentialunterschied.

Nullpotential ist ein theoretisches Modell.

# Spannung

Einleitung

Spannung

Strom

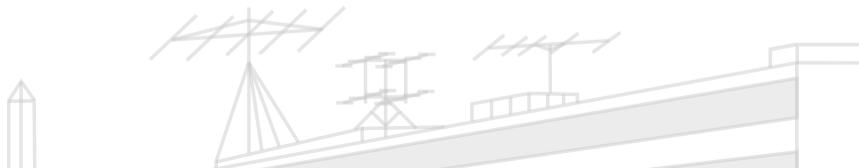
Ladung

Wechselspannung

Referenzen

Literatur

Elektrische Spannung  $U$  wird in [V] Volt gemessen



# Batterie

Einleitung

Spannung

Strom

Ladung

Wechselspannung

Referenzen

Literatur



Abb. 2: Schaltzeichen einer Batterie / Batteriezelle

# 9V Batterie

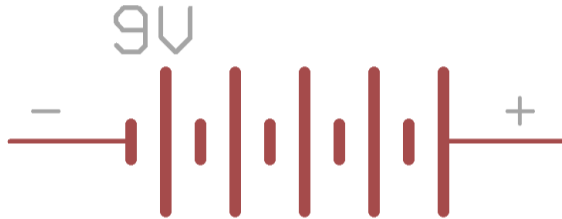


Abb. 3: Schaltzeichen einer 9V Batterie. Pro Zelle 1,8V. Werden bei Reihenschaltung addiert.

# Spannung bestimmen

Einleitung

Spannung

Strom

Ladung

Wechselspannung

Referenzen

Literatur

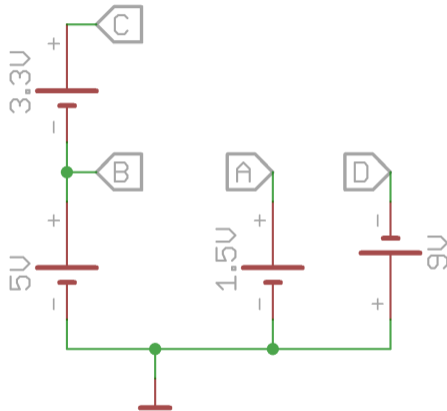


Abb. 4: Spannungsquellen in einem Netzwerk mit möglichen Messpunkten



# Digitales Multimeter

Einleitung

Spannung

Strom

Ladung

Wechselspannung

Referenzen

Literatur



[4]

Abb. 5: Digitales Multimeter

# Was wo anschließen?

Einleitung

Spannung

Strom

Ladung

Wechselspannung

Referenzen

Literatur



[4]

- Was kann alles gemessen werden?
- Wo zum Strom messen anschließen?
- Wo zum Spannung messen anschließen?
- Welcher Messbereich?

Abb. 6: Digitales Multimeter (Ausschnitt)

# Spannung bestimmen

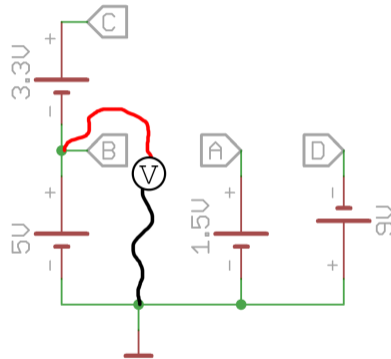
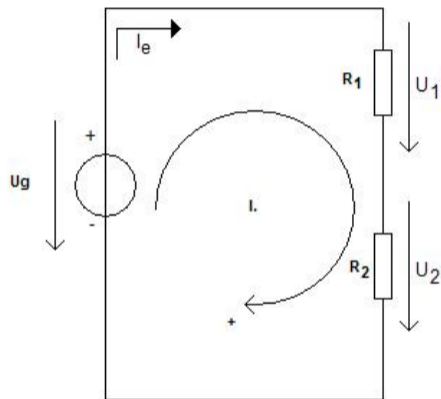


Abb. 7: Zusatzfrage: Welchen Betrag zeigt das Messgerät beim Messen von A nach C an?

# Kirchhoffsche Maschenregel



In einer Masche addieren sich alle Spannungen zu 0:

$$\sum_{i=1}^n U_i = 0$$

**Zählrichtung beachten!**

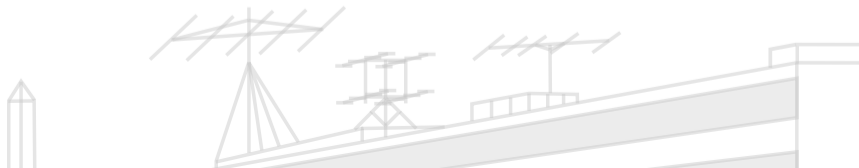
[3]

Abb. 8: Eine Masche

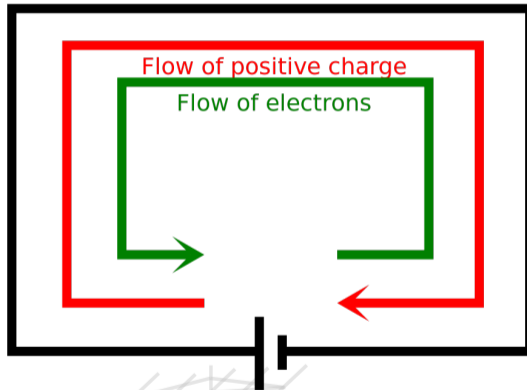
# Strom

Elektrischer Strom ist die gerichtete Bewegung von Ladungsträgern.

Elektrischer Strom  $I$  wird in [A] Ampere angegeben



# Physikalische vs. Technische Stromrichtung



[5]

Abb. 9: Nur Elektronen können sich bewegen

# Strom messen

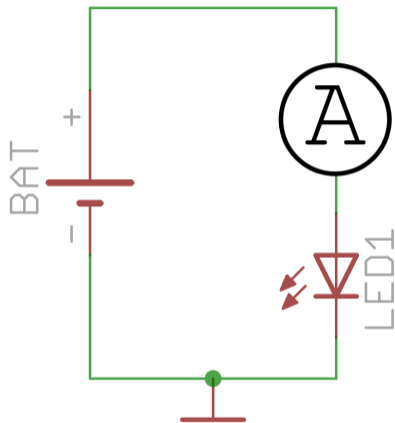
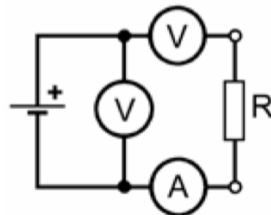
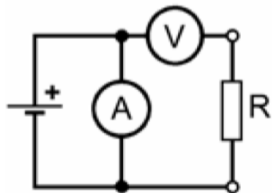
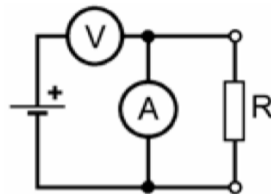
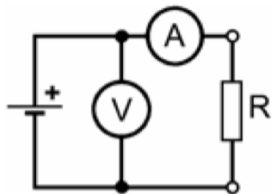


Abb. 10: Strom wird in Reihe gemessen

# Wie sollte gemessen werden?



Einleitung

Spannung

Strom

Ladung

Wechselspannung

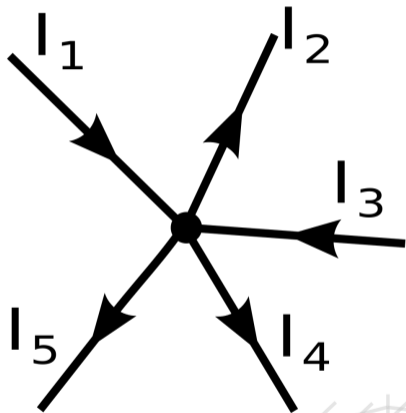
Referenzen

Literatur

Abb. 11: Fragenkatalog Bundesnetzagentur Klasse E TJ201



# Kirchhoffsche Knotenregel

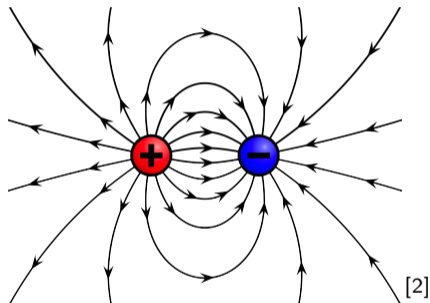


In einem Knoten addieren sich alle Ströme zu 0:

$$\sum_{i=1}^n I_i = 0$$

Abb. 12: Ein Knoten

# Ladung

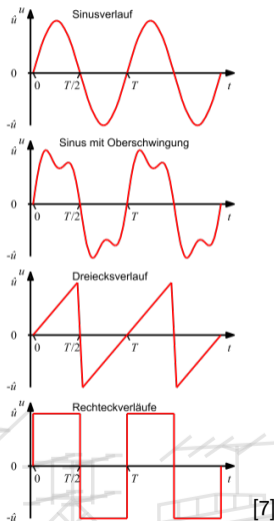


- Ladung des Elektrons:  
Elementarladung
- Einheit: Coulomb [C],  
Formelzeichen  $Q$
- Bei konstantem Strom:  $Q = I * t$

Abb. 13: Geladene Teilchen

# Wechselspannungen

- Verschiedene Formen von Wechselspannung
- Beim Morsen bestenfalls ein Sinus
- Stromnetz im Hause: 50Hz
- 70cm AFu Band 435.000.000Hz



Einleitung

Spannung

Strom

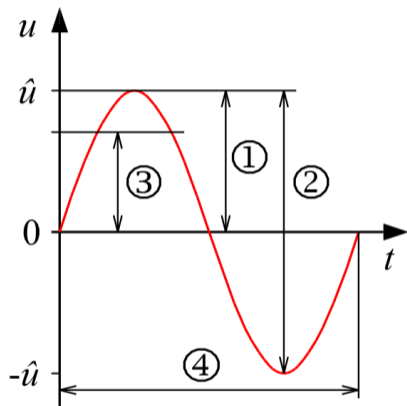
Ladung

Wechselspannung

Referenzen

Literatur

# Charakteristika einer Sinusschwingung



- 1: Scheitelwert ( $\hat{U}$ )
- 2: Spitze-Spitze-Spannung ( $U_{ss}$ )
- 3: Effektivwert ( $U_{eff}$ )
- 4: Periodendauer ( $T = \frac{1}{f}$ )

Einleitung

Spannung

Strom

Ladung

Wechselspannung

Referenzen

Literatur

Abb. 15: Sinusschwingung

[8]

# Umrechnung Effektivwert/Scheitelwert

$$U_{eff} = \frac{1}{\sqrt{2}} \hat{U} \quad (1)$$

$$\hat{U} = \sqrt{2} \cdot U_{EFF} \quad (\text{Formelsammlung}) \quad (2)$$

**Aber:** Diese Formel gilt nur für sinusförmige Schwingungen!

# Referenzen/Links

- [1] Moltrecht E 02:  
<https://www.darc.de/der-club/referate/ajw/lehrgang-te/e02/>
- [2] Elektrisches Feld zwischen Ladungen:   
[https://commons.wikimedia.org/wiki/File:VFpt\\_charges\\_plus\\_minus\\_thumb.svg](https://commons.wikimedia.org/wiki/File:VFpt_charges_plus_minus_thumb.svg)
- [3] Kirchhoffscher Maschensatz:   
[https://upload.wikimedia.org/wikipedia/commons/e/ee/Kirchoff\\_II.jpg](https://upload.wikimedia.org/wikipedia/commons/e/ee/Kirchoff_II.jpg)
- [4] Digitales Multimeter:   
<https://commons.wikimedia.org/wiki/File:Digitalmultimeter.jpg>
- [5] Stromrichtung:   
[https://commons.wikimedia.org/wiki/File:Current\\_notation.svg](https://commons.wikimedia.org/wiki/File:Current_notation.svg)
- [6] Kirchhofscher Knotensatz:   
<https://commons.wikimedia.org/wiki/File:Stromknoten.svg>
- [7] Wechselspannungsformen (Ausschnitt):   
<https://commons.wikimedia.org/wiki/File:Wechselspannungsformen.svg>
- [8] Charakteristika einer Sinusspannung:   
<https://commons.wikimedia.org/wiki/File:Sinusspannung.svg>