

AfuTUB-Kurs

Technik Klasse E 07: Schwingkreis, Filter

DL0XK

Amateurfunk Forschungs Gruppe der TU Kaiserslautern

<https://www.amateurfunk.uni-kl.de/home/>



This work is licensed under the *Creative Commons Attribution-NonCommercial-ShareAlike 3.0 License*.

Amateurfunkgruppe der Technische Universität Kaiserslautern, DL0XK, Stand: Thu May 9 16:08:10 2019 +0200
basierend auf dem Kurs der Amateurfunkgruppe der Technische Universität Berlin (AfuTUB), DKØTU

Schwingungen, wo gibt es denn sowas?

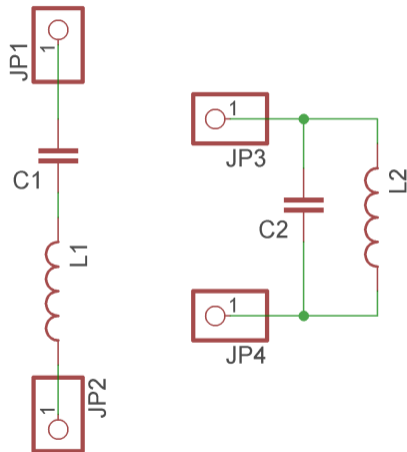


Abb. 1: Reihen- & Parallelschwingkreise

Schwingungs-
vorgang

Reihenschwingkreis

Parallelschwing-
kreis

Filter

Saugkreis

Sperrkreis

Tiefpass

Hochpass

Referenzen

Referenzen

Aber warum schwingt das denn jetzt?

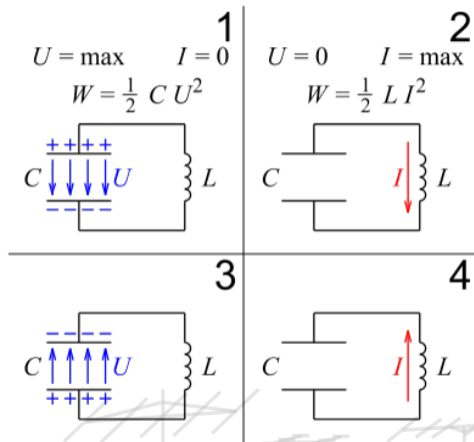


Abb. 2: Energie in einem LC-Schwingkreis (von X3ntar

Schwingungs-
vorgang

Reihenschwingkreis

Parallelschwing-
kreis

Filter

Saugkreis

Sperrkreis

Tiefpass

Hochpass

Referenzen

Referenzen

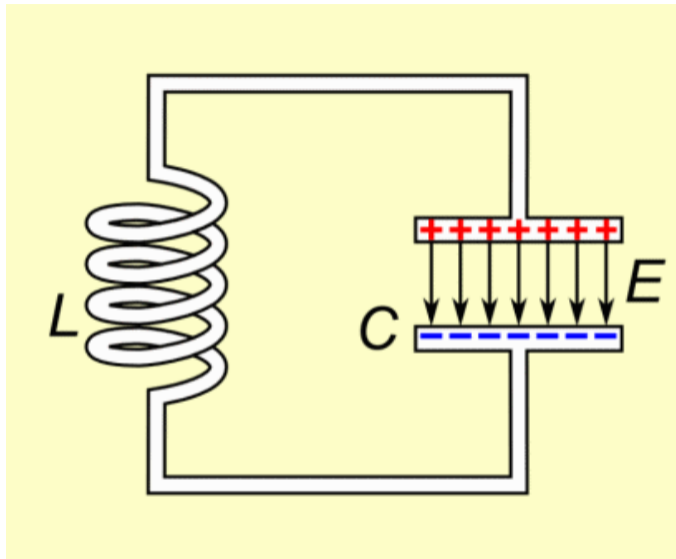


Abb. 3: Energie in einem LC-Schwingkreis (von Chetvorno ⚡ ©)

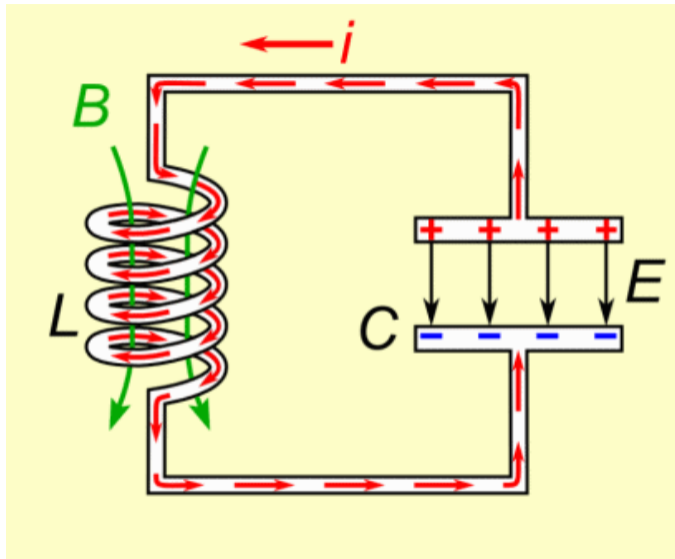


Abb. 3: Energie in einem LC-Schwingkreis (von Chetvorno ♂ ©)

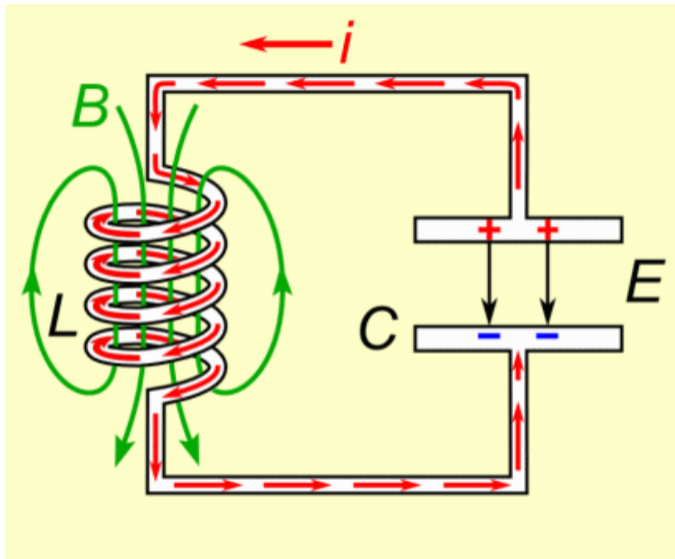


Abb. 3: Energie in einem LC-Schwingkreis (von Chetvorno ♂ ©)

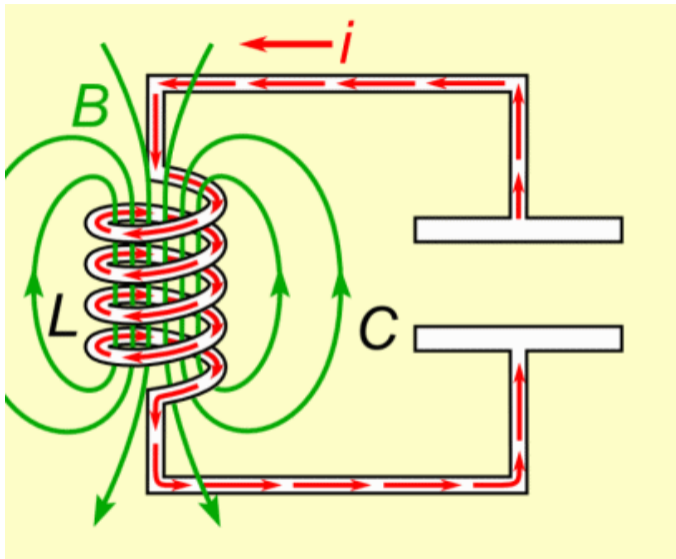


Abb. 3: Energie in einem LC-Schwingkreis (von Chetvorno ♂ ©)

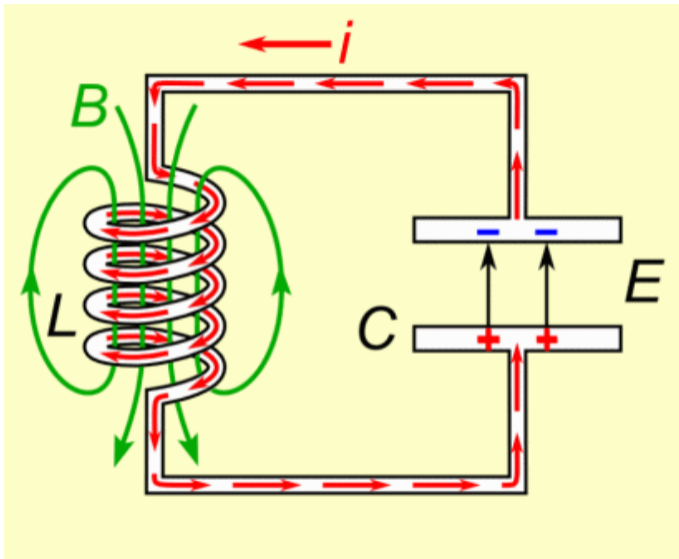


Abb. 3: Energie in einem LC-Schwingkreis (von Chetvorno ♂ ©)

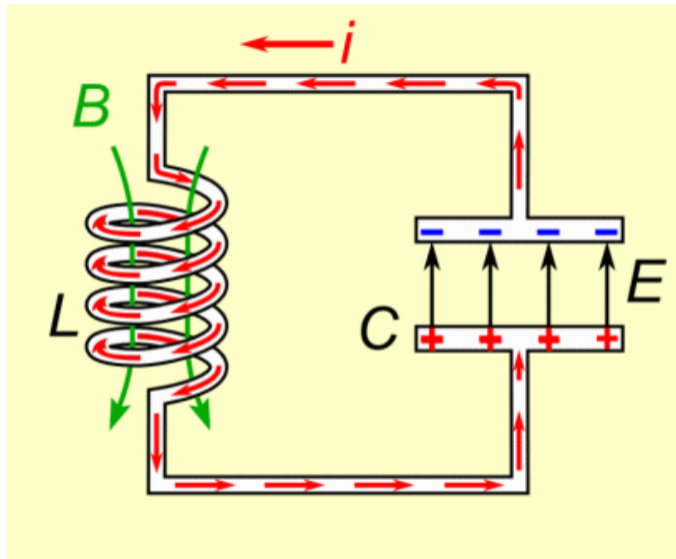


Abb. 3: Energie in einem LC-Schwingkreis (von Chetvorno ♂ ©)

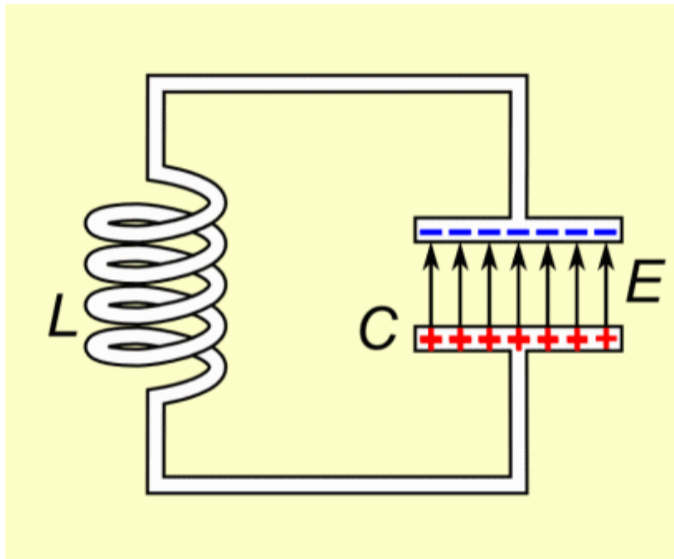


Abb. 3: Energie in einem LC-Schwingkreis (von Chetvorno ♂ ©)

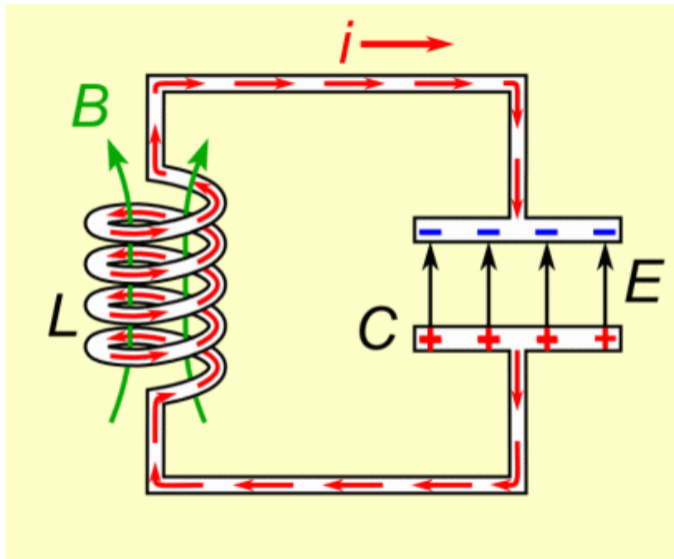
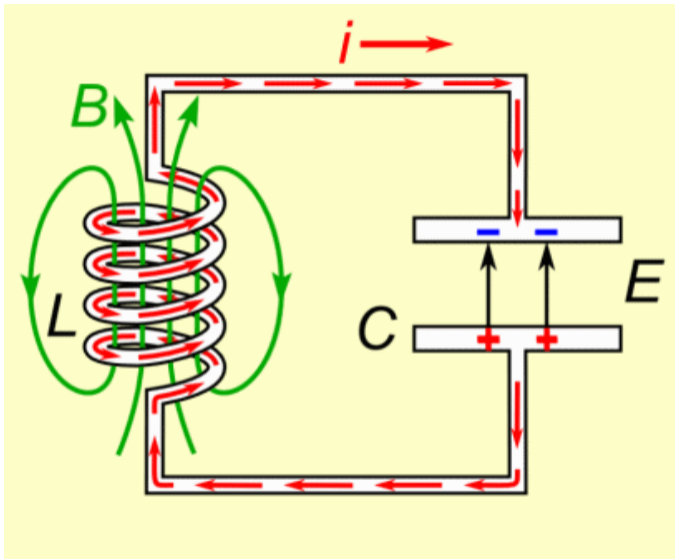


Abb. 3: Energie in einem LC-Schwingkreis (von Chetvorno ♂ ©)



Schwingungs-
vorgang

Reihenschwingkreis

Parallelschwing-
kreis

Filter

Saugkreis

Sperrkreis

Tiefpass

Hochpass

Referenzen

Referenzen

Abb. 3: Energie in einem LC-Schwingkreis (von Chetvorno ♂ ©)

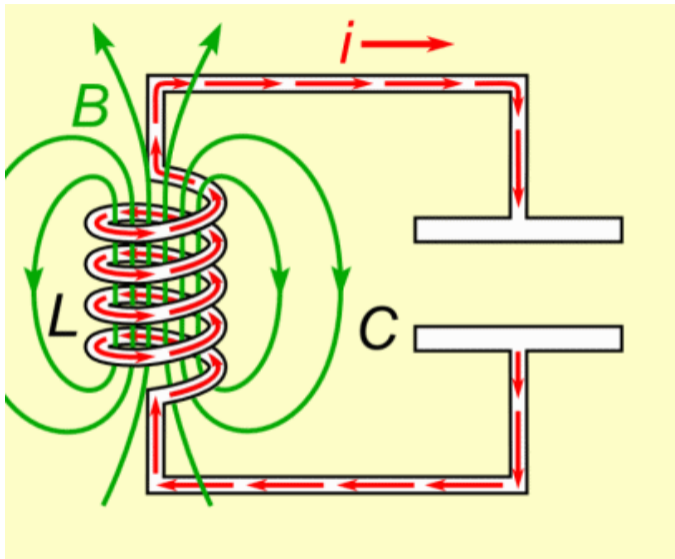


Abb. 3: Energie in einem LC-Schwingkreis (von Chetvorno ♂ ©)

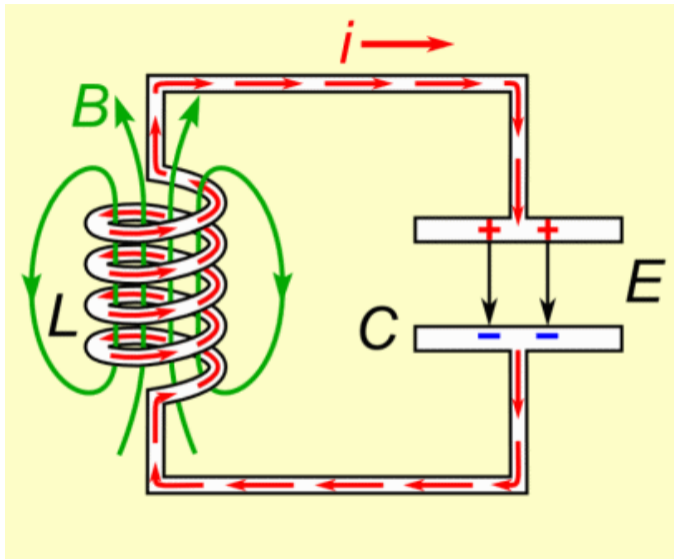


Abb. 3: Energie in einem LC-Schwingkreis (von Chetvorno ⚡ ©)

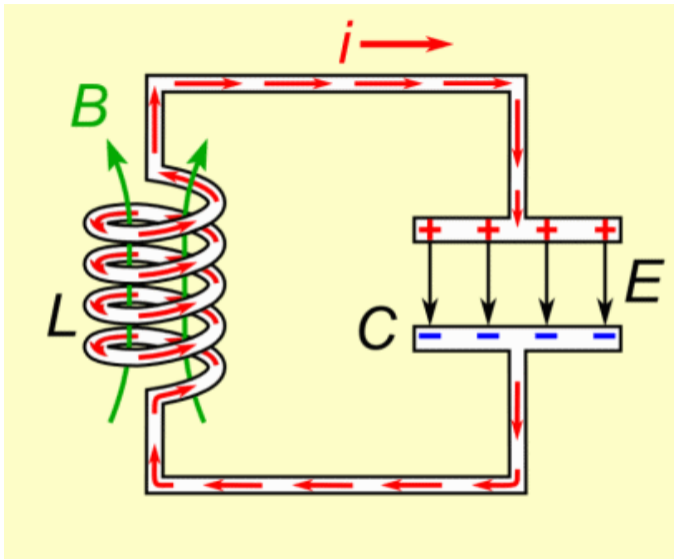


Abb. 3: Energie in einem LC-Schwingkreis (von Chetvorno ♂ ©)

Schwingung in der Realität?

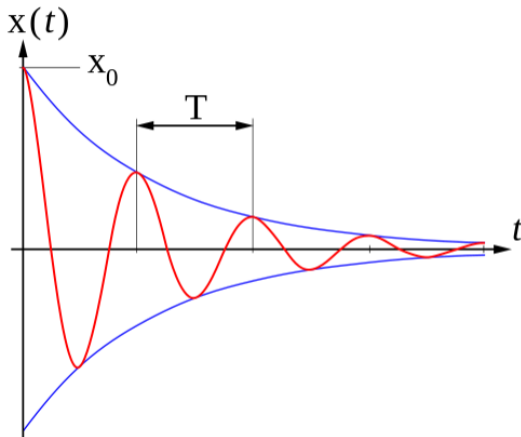


Abb. 4: Gedämpfte Schwingung

Resonanzfrequenz

Frequenz mit der sich die Schwingung wiederholt

$$f_0 = \frac{1}{2 \cdot \pi \cdot \sqrt{L \cdot C}}$$

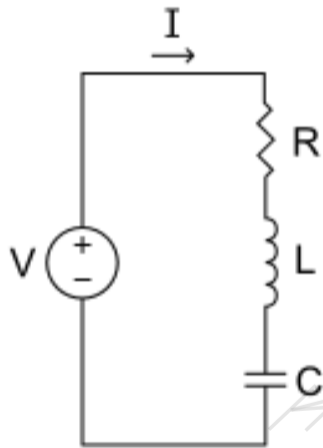
Resonanzfrequenz

Frequenz mit der sich die Schwingung wiederholt

$$f_0 = \frac{1}{2 \cdot \pi \cdot \sqrt{L \cdot C}}$$

Durch Verluste (insbesondere Widerstand) kommt es zur gedämpften Schwingung.

Reihenschwingkreis



f	X_C	X_L	Z_g	I_{ges}
0				
∞				
f_0				

Abb. 5: Reihenschwingkreis (von V4711)

Schwingungs-
vorgang

Reihenschwingkreis

Parallelschwing-
kreis

Filter

Saugkreis

Sperrkreis

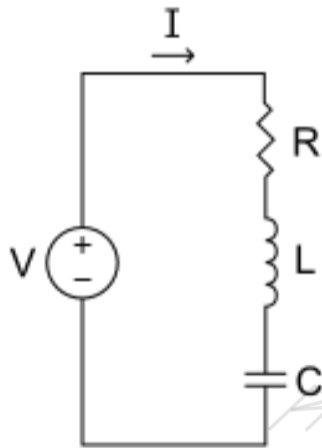
Tiefpass

Hochpass

Referenzen

Referenzen

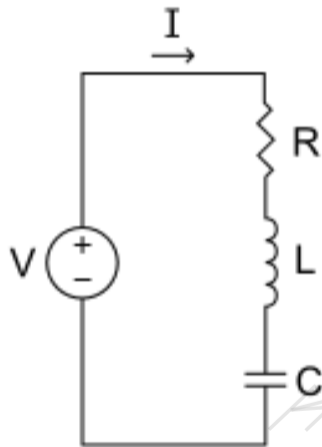
Reihenschwingkreis



f	X_C	X_L	Z_g	I_{ges}
0	∞	0		
∞	0	∞		
f_0	$\frac{1}{2\pi \cdot f \cdot C}$	$2\pi \cdot f \cdot L$		

Abb. 5: Reihenschwingkreis (von V4711)

Reihenschwingkreis



f	X_C	X_L	Z_g	I_{ges}
0	∞	0	∞	0
∞	0	∞	∞	0
f_0	$\frac{1}{2\pi \cdot f \cdot C} =$	$2\pi \cdot f \cdot L$	Min	Max

Abb. 5: Reihenschwingkreis (von V4711)

Reihenschwingkreis

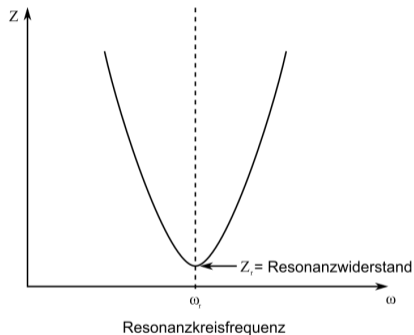
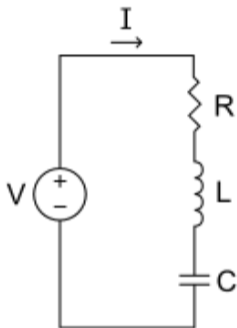


Abb. 6: Reihenschwingkreis (von V4711)

Abb. 7: Resonanzwiderstand (von Unknown)

- Impedanz ändert sich mit der Freq
- bei Resonanz: minimale Impedanz (rein ohmsch)

Schwingungs-
vorgang

Reihenschwing-
kreis

Parallelschwing-
kreis

Filter

Saugkreis

Sperrkreis

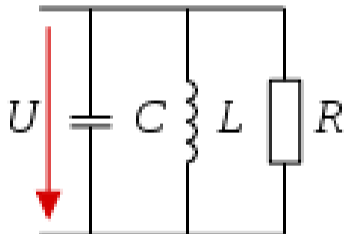
Tiefpass

Hochpass

Referenzen

Referenzen

Parallelschwingkreis



f	X_C	X_L	Z_g	I_{ges}
0				
∞				
f_0				

Schwingungs-
vorgang

Reihenschwingkreis

Parallelschwing-
kreis

Filter

Saugkreis

Sperrkreis

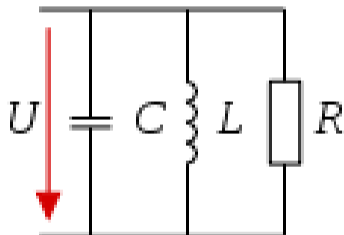
Tiefpass

Hochpass

Referenzen

Referenzen

Parallelschwingkreis



f	X_C	X_L	Z_g	I_{ges}
0	∞	0		
∞	0	∞		
f_0	$\frac{1}{2\pi \cdot f \cdot C}$	$2\pi \cdot f \cdot L$		

Schwingungs-
vorgang

Reihenschwingkreis

Parallelschwing-
kreis

Filter

Saugkreis

Sperrkreis

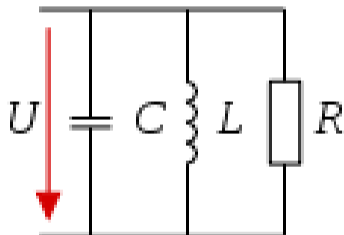
Tiefpass

Hochpass

Referenzen

Referenzen

Parallelschwingkreis



f	X_C	X_L	Z_g	I_{ges}
0	∞	0	0	Max
∞	0	∞	0	Max
f_0	$\frac{1}{2\pi \cdot f \cdot C} =$	$2\pi \cdot f \cdot L$	Max	Min

Schwingungs-
vorgang

Reihenschwingkreis

Parallelschwing-
kreis

Filter

Saugkreis

Sperrkreis

Tiefpass

Hochpass

Referenzen

Referenzen

Parallelschwingkreis

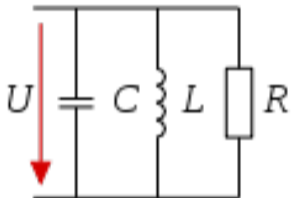


Abb. 8: Parallelschwingkreis (von Tillmann Walther [↗](#) [©](#) [©](#))

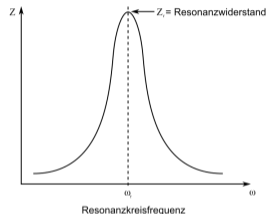


Abb. 9: Resonanzwiderstand (von Unknown [↗](#) [©](#) [©](#))

- umgekehrtes Verhalten zum Reihenschwingkreis
- leitend bei hohen und niedrigen Frequenzen
- bei Resonanz: maximale Impedanz (rein ohmsch)

Schwingungs-
vorgang

Reihenschwingkreis

Parallelschwing-
kreis

Filter

Saugkreis

Sperrkreis

Tiefpass

Hochpass

Referenzen

Referenzen

Saugkreis

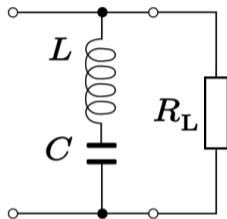


Abb. 10: Saugkreis (von Herbertweidner

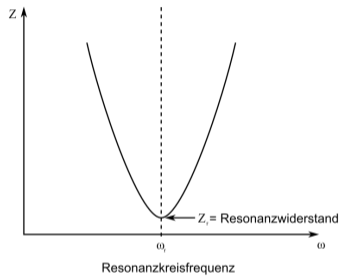


Abb. 11: Resonanzwiderstand (von Unknown

Schwingungs-
vorgang

Reihenschwingkreis

Parallelschwing-
kreis

Filter

Saugkreis

Sperrkreis

Tiefpass

Hochpass

Referenzen

Referenzen

Saugkreis

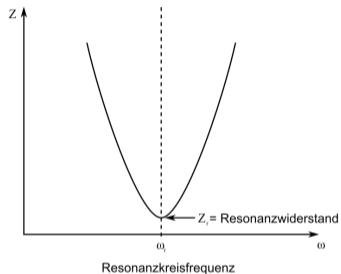
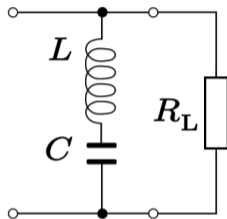


Abb. 10: Saugkreis (von Herbertweidner)

Abb. 11: Resonanzwiderstand (von Unknown)

- vor und nach der Resonanzfrequenz hoher Widerstand
- nur Wechselspannungen mit Frequenzen in der Nähe der Resonanzfrequenz werden durchgelassen
- Anwendung: Audiotechnik

Schwingungs-
vorgang

Reihenschwingkreis

Parallelschwing-
kreis

Filter

Saugkreis

Sperrkreis

Tiefpass

Hochpass

Referenzen

Referenzen

Sperrkreis

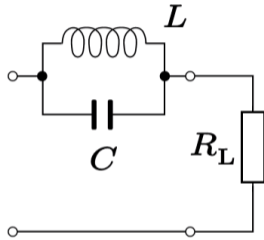


Abb. 12: Sperrkreis (von Herbertweidner)

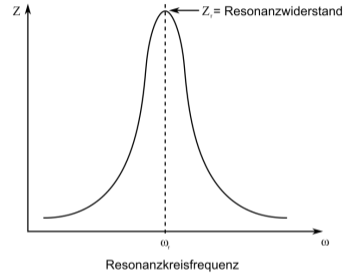


Abb. 13: Parallelschwingkreis (von Tillmann Walther)

Schwingungs-
vorgang

Reihenschwingkreis

Parallelschwing-
kreis

Filter

Saugkreis

Sperrkreis

Tiefpass

Hochpass

Referenzen

Referenzen

Sperrkreis

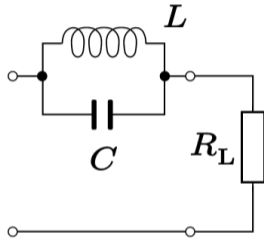


Abb. 12: Sperrkreis (von Herbertweidner)

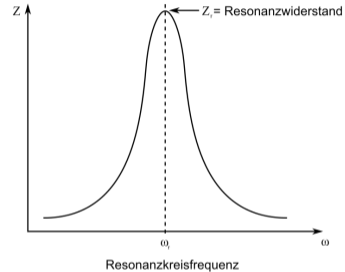


Abb. 13: Parallelschwingkreis (von Tillmann Walther)

- bei der Resonanzfrequenz hoher Widerstand
- die Resonanzfrequenz wird gefiltert
- Anwendungen: Mehrbandantennen; Filtern von starken Sendern

Schwingungs-
vorgang

Reihenschwingkreis

Parallelschwing-
kreis

Filter

Saugkreis

Sperrkreis

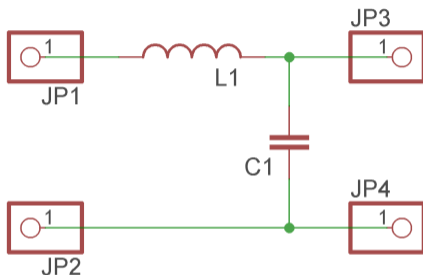
Tiefpass

Hochpass

Referenzen

Referenzen

LC-Tiefpass



- Bei steigender Frequenz steigt der Blindwiderstand X_L und der Blindwiderstand X_C sinkt
- Bei sinkender Frequenz hingegen sinkt X_L und X_C steigt
- Dadurch werden nur niedrige Frequenzen durchgelassen

Schwingungs-
vorgang

Reihenschwingkreis

Parallelschwing-
kreis

Filter

Saugkreis

Sperrkreis

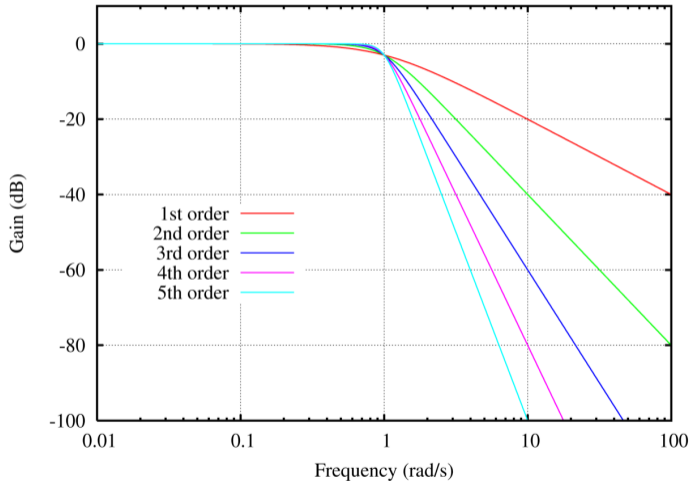
Tiefpass

Hochpass

Referenzen

Referenzen

Übertragungsfunktion von Tiefpässen verschiedener Ordnungen

Schwingungs-
vorgang

Reihenschwingkreis

Parallelschwing-
kreis

Filter

Saugkreis

Sperrkreis

Tiefpass

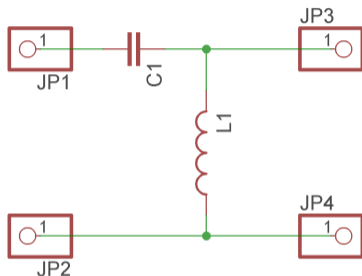
Hochpass

Referenzen

Referenzen

Abb. 14: Tiefpass- Übertragungsfunktion (von Omegatron [↗](#) [©](#) [f](#) [i](#) [o](#))

LC-Hochpass



- Bei steigender Frequenz steigt der Blindwiderstand X_L und der Blindwiderstand X_C sinkt
- Bei sinkender Frequenz hingegen sinkt X_L und X_C steigt
- Dadurch werden nur hohe Frequenzen durchgelassen

Schwingungs-
vorgang

Reihenschwingkreis

Parallelschwing-
kreis

Filter

Saugkreis

Sperrkreis

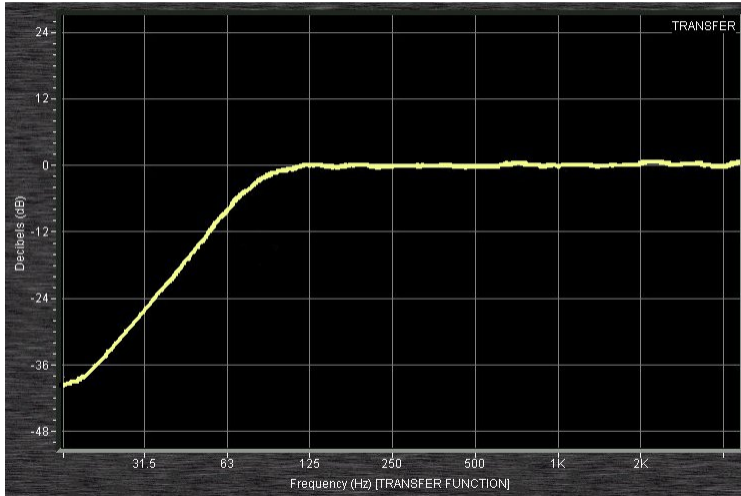
Tiefpass

Hochpass

Referenzen

Referenzen

Hochpass Übertragungsfunktion



AfuTUB-Kurs

Technik E 07

Schwingungs-
vorgang

Reihenschwingkreis

Parallelschwing-
kreis

Filter

Saugkreis

Sperrkreis

Tiefpass

Hochpass

Referenzen

Referenzen

Abb. 15: Hochpass- Übertragungsfunktion (von Binksternet [↗](#) [©](#) [f](#) [©](#))

Referenzen/Links

[1] Moltrecht E 07:

<https://www.darc.de/der-club/referate/ajw/lehrgang-te/e07/>

[2] Wikipedia DE:

http://de.wikipedia.org/wiki/Ohmsches_Gesetz

http://de.wikipedia.org/wiki/Elektrische_Leistung

http://de.wikipedia.org/wiki/Elektrische_Energie#Elektrische_Energie_in_einem_elektrischen_Feld

AfuTUB-Kurs

Technik E 07

Schwingungs-
vorgang

Reihenschwingkreis

Parallelschwing-
kreis

Filter

Saugkreis

Sperrkreis

Tiefpass

Hochpass

Referenzen

Referenzen

